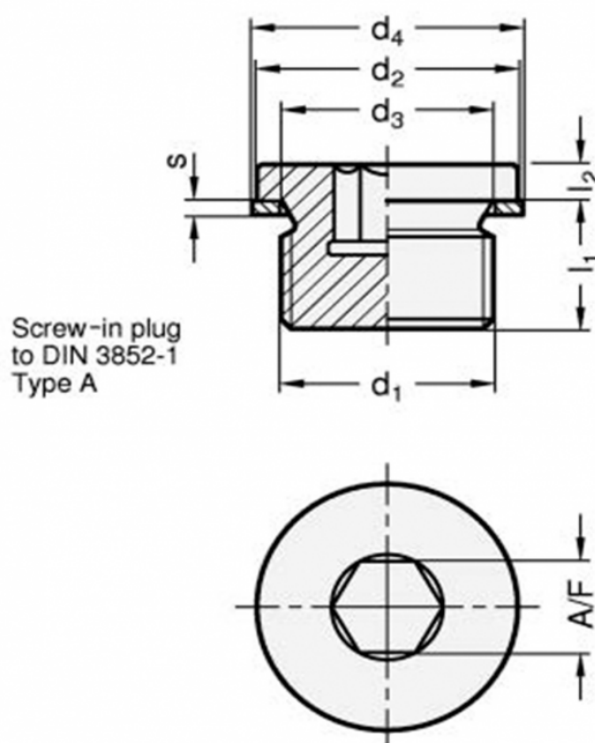


Varenummer: 20908STM3015AC
Beskrivelse: E+G Gevindprop DIN 908-ST-M30x15-AC

Mål



A/F = 17
d1 = M30x15
d2h14 = 36
d3 = 30.3
d4 = 36
l1 = 16
l2 = 4
s = 2

Vægt i (g) = 111